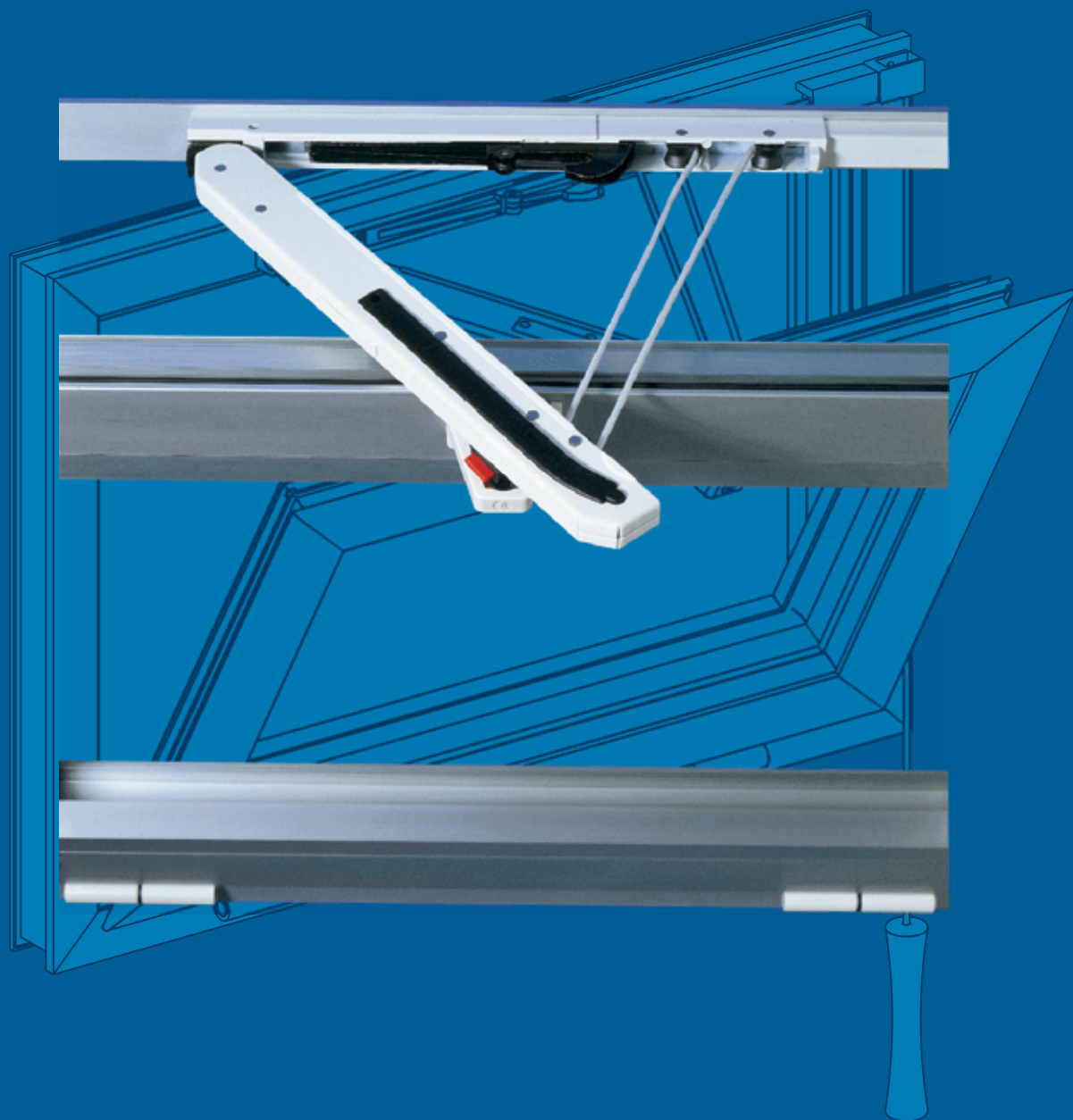


# NEWTON



**F6 - F7**

**MECANISM PENTRU DESCHIDEREA LA  
DISTANTA A FERESTRELOR BASCULANTE**

- ▶ **UNIVERSAL:** pentru ferestre confectionate din orice fel de material
- ▶ **ROBUST:** capacitate portanta de 80 kg pentru o deschidere de 220 mm

RO 07/2006

**1 LUIGISAVIO**

# NEWTON by LUIGISAVIO:

## SISTEM INOVATIV DE REGLAJ

Mecanismul este dotat cu un sistem de reglare a fortei de deschidere.

## UNIVERSAL

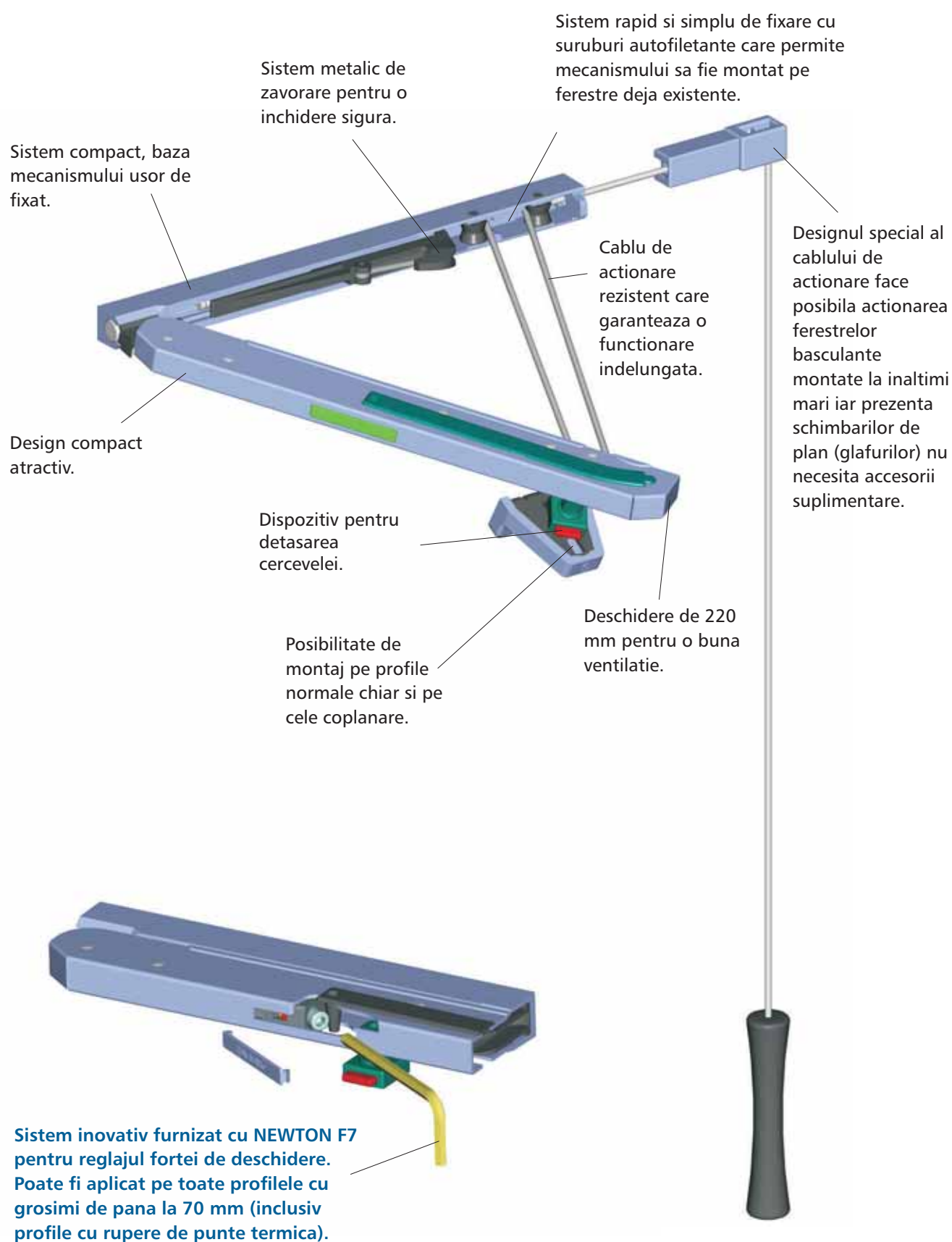
Poate fi aplicat pe toate materialele, datorita dimensiunilor reduse si sistemului rapid de instalare.

Poate fi aplicat pe ferestre cu dimensiunea maxima de 1,5m latime si 1,6m inaltime.

## ROBUST

Capacitate portanta de 80 Kg cu deschidere maxima de 220 mm.

## NEWTON F6-F7: deschidere la distanta pentru ferestre basculante



NEWTON

Deschidere la distanta NEWTON

Art.	Descriere	Buc.	Culori
F6	(patentat) Deschidere la distanta pentru ferestre basculante confectionat din otel, zamak si nylon; cablu din polyester (3m), suruburi galvanizate. Capacitate portanta: 80 Kg.	5	1013, 1015, 9005, 9006, 9010, 9660



Art.	Descriere	Buc.	Culori
F7	(patentat) Deschidere la distanta reglabila pentru ferestre basculante confectionat din otel, zamak si nylon; cablu din polyester (3m), suruburi galvanizate. Capacitate portanta: 80 Kg.	5	1013, 1015, 9005, 9010, 9660

Accesorii pentru deschidere la distanta NEWTON

Art.	Descriere	Buc.	Culori
F6.R	Profil mascare cablu confectionat din aluminiu.	10	B.SA, 1013, 1015, 6005, 8017, 9005, 9010, 9016, 9660



Art.	Descriere	Buc.	Culori
F6.Y	Sablou montare mecanism.	1	



Art.	Descriere	Buc.	Culori
F6.ZB	Cablu actionare din polyester (6m) culoare alba.	2	
F6.ZN	Cablu actionare din polyester (6m) culoare neagra.	2	

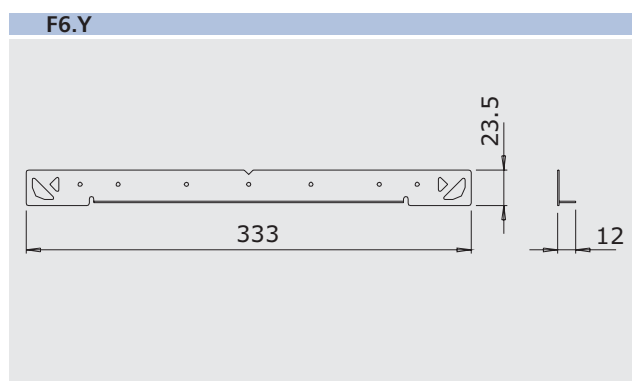
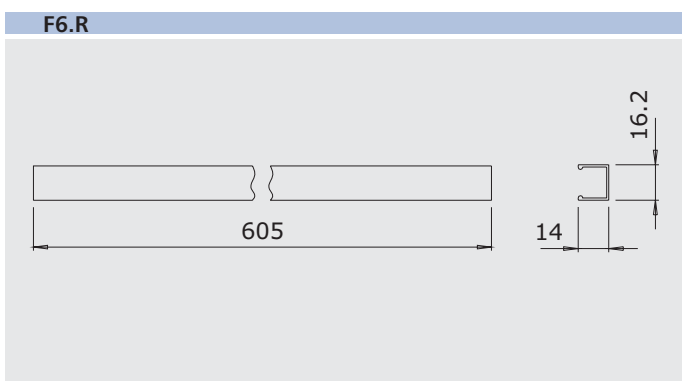
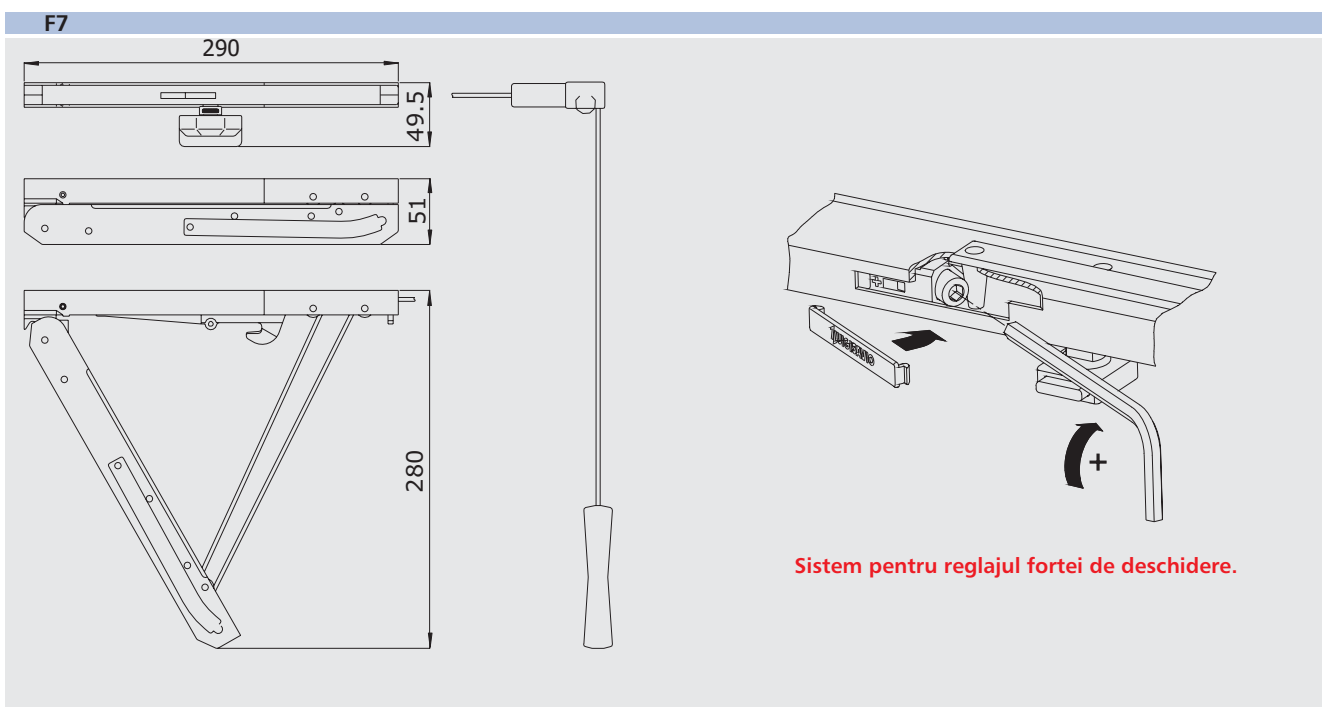
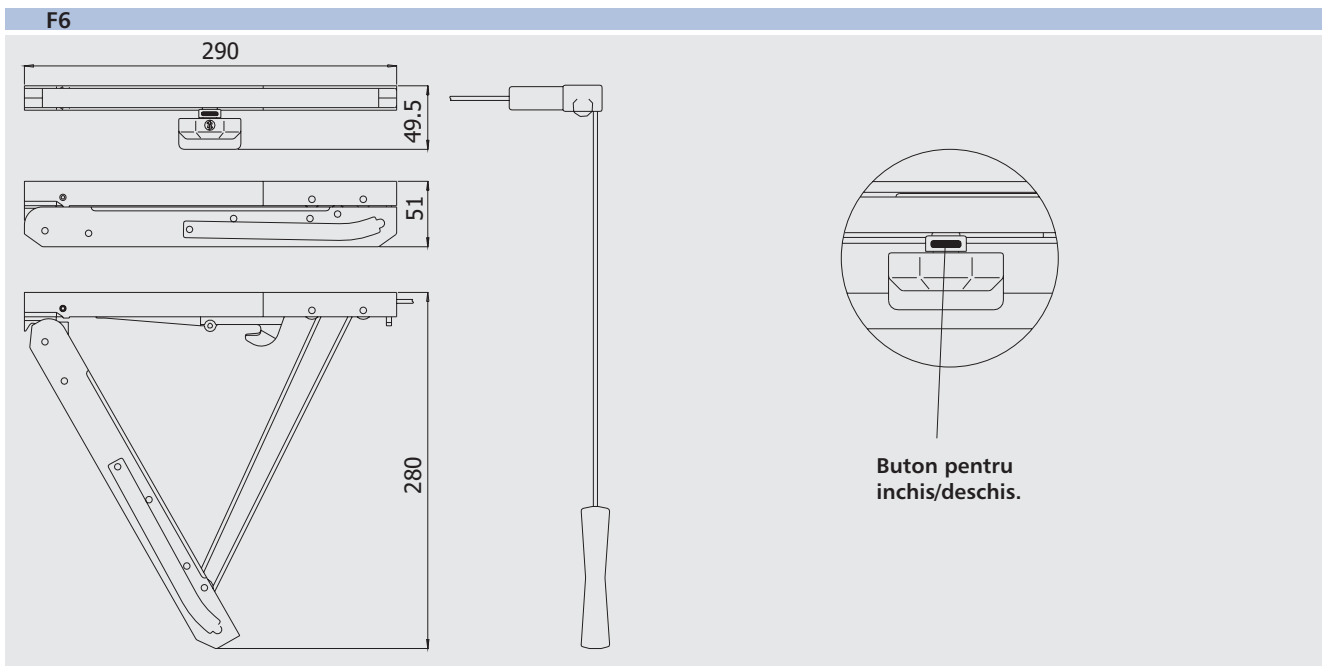
Culori disponibile

B.SA = salb mat  
RAL 1013 = crem deschis  
RAL 1015 = crem inchis

RAL 6005 = verde  
RAL 8017 = maro  
RAL 9005 = negru

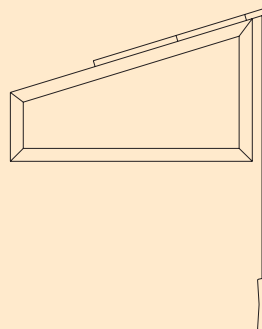
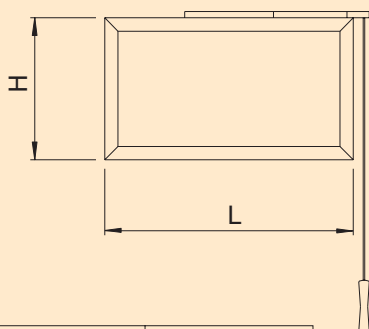
RAL 9010 = alb  
RAL 9660 = argintiu

## Actionare la distnata NEWTON



## Deschidere la distanta NEWTON

F6 - F7



Poate fi montata pe ferestre basculante confectionate din aluminiu, metal, lemn, PVC cu distanta dintre cercevea si toc cuprinsa intre 0 si 20 mm.

L		H	
min	max	min	max
400	1500	350	1600
Max 80 Kg			

**Nota:** Sugeram folosirea foarfecilor pentru deschiderea basculanta cum ar fi: 1316-1344-616 (pentru alte informatii consultati cataloagele Savio S.p.A.).

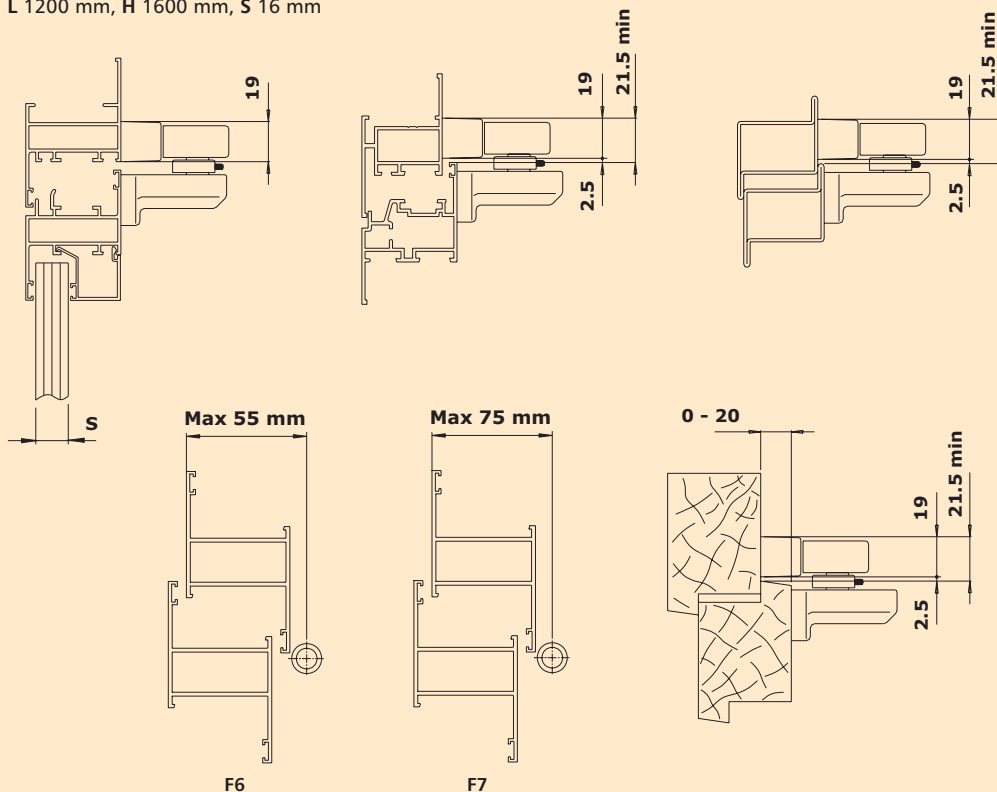
Cu actionarea prin cablu se pot realiza ferestre basculante cu dispozitivul de actionare la distanta NEWTON plasat la o inaltime de 3,5 m fata de sol.

L	400	500	600	700	800	900	1000	1100	1200	1300	1400	1500
S	41	41	38	32	27	23	20	18	16	14	13	12

**Nota:** Grosimea maxima de sticla (S) aratata in tabel si latimea (L) este valabila pentru orice inaltimea (H) inclusa in campul de aplicatie (grosimea sticlei se refera la grosimea totala a materialului fara spatiul de aer dintre cele doua foi de sticla).

Exemple:

- L 1200 mm, H 350 mm, S 16 mm
- L 1200 mm, H 1600 mm, S 16 mm





- DIN EN ISO 14001
- Certified Management System
- DIN EN ISO 9001

Savio S.p.A. Via Torino, 25 (S.S. 25)  
10050 Chiusa S. Michele (TO) Italy  
Tel.+39.011.964.34.64 - Fax+39.011.964.34.74  
www.savio.it - e-mail: export@savio.it

**1 LUIGISAVIO**

*Calitate si inovatie pentru  
sisteme de inchidere*